

Compacto - aproximadamente um terço do comprimento do modelo ISO correspondente

Totalmente manufaturado com materiais não corrosíveis

Êmbolo magnético padrão permite uma grande gama de opções de controle

Características Técnicas

Fluido:

Ar comprimido, filtrado, lubrificado ou não lubrificado

Operação:

Dupla ação, sem amortecimento e êmbolo magnético.

Pressão de Operação:

1 a 10 bar

Temperatura de Operação:

-5°C* a +80°C

* Consulte nosso Serviço Técnico para uso abaixo de +2°C.

Diâmetros dos Cilindros:

12, 16, 20, 25, 32, 40, 50, 63, 80, 100 mm.



Cursos Padronizados

(itens normalmente em estoque)

| | |
|------------|--------------|
| 10 e 25 mm | ø 12 a 50 mm |
| 40 mm | ø 12 a 32 mm |
| 50 mm | ø 32 a 50 mm |

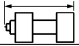

Cursos Não Padronizados

(Sob consulta)

| | |
|---------------|---------------|
| 200 mm (máx.) | ø 16 a 25 mm |
| 250 mm (máx.) | ø 32 a 40 mm |
| 300 mm (máx.) | ø 50 a 100 mm |

Materiais

Corpo e tampas: liga de alumínio anodizado; haste: aço inoxidável (ø 12 a 40 mm: austenítico, ø 50 a 100 mm: martensítico); vedações: nitrílicas e/ou poliuretano.

| øA (mm) | øB (mm) | Orifício de Entrada | Dimensões Básicas | | Modelo | Kit de Reparo |
|---------|---------|---------------------|-------------------------------------------------------------------------------------|-------------------------------------------------------------------------------------|--------------|---------------|
| | | |  |  | | |
| 12 | 6 | M5 | 28,5+(38,5+) | 27,5 | RM/92012/M/* | - |
| 16 | 8 | M5 | 30+ (40+) | 31 | RM/92016/M/* | - |
| 20 | 10 | M5 | 32+ (42+) | 35,5 | RM/92020/M/* | - |
| 25 | 12 | M5 | 35+ (45+) | 40,5 | RM/92025/M/* | - |
| 32 | 16 | **G1/8 | 35,5+ (45,5+) | 50 | RM/92032/M/* | - |
| 40 | 16 | **G1/8 | 38+ (48+) | 59 | RM/92040/M/* | - |
| 50 | 20 | **G1/8 | 43+ (53+) | 68,5 | RM/92050/M/* | QM/92050/00 |
| 63 | 20 | **G1/4 | 50,5+ (60,5+) | 88 | RM/92063/M/* | QM/92063/00 |
| 80 | 25 | **G1/4 | 56+ (66+) | 104 | RM/92080/M/* | QM/92080/00 |
| 100 | 25 | **G1/4 | 58,5+(68,5+) | 125,25 | RM/92100/M/* | QM/92100/00 |

+ somar o curso
 øA = diâmetro do cilindro
 øB = diâmetro da haste

* acrescentar o curso em mm.
 ** rosca BSPP
 () para curso > 50 mm

Informações para Pedido

Para pedir um cilindro básico ø 80 mm e curso de 50 mm, especifique: RM/92080/M/50. Para pedir suportes de montagem, veja tabela abaixo.

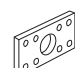
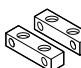
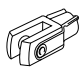

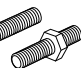

Obs.: Favor citar o código do cilindro ao pedir kit de reparo.

Kit de reparo não disponível para os modelos de ø 12 a 40 mm.

Acessórios

Sensor magnético M/40, solicitar separadamente.

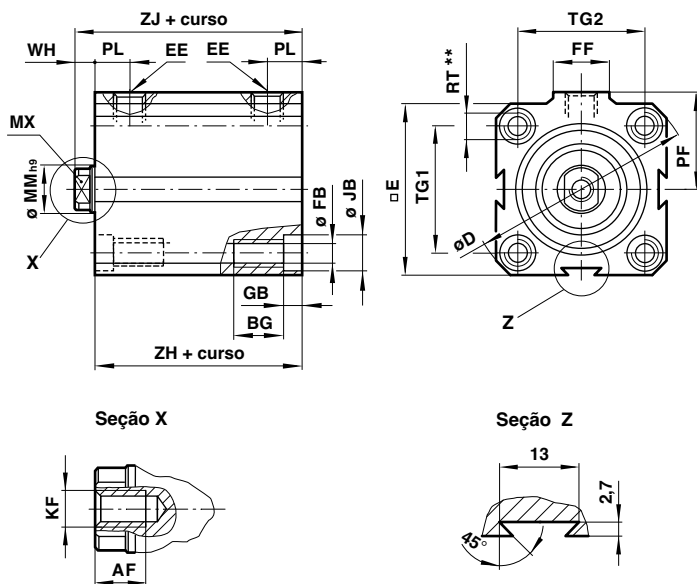
Montagens

| ø |  |  |  |  |  |  |
|-----|-------------------------------------------------------------------------------------|---------------------------------------------------------------------------------------|---------------------------------------------------------------------------------------|---------------------------------------------------------------------------------------|---------------------------------------------------------------------------------------|---------------------------------------------------------------------------------------|
| | B, G | C | F | Porca | Pino (Adaptador) | |
| 12 | QM/90012/22 | QM/90012/21 | QM/57008/25 | M/P 1500/111 | M/P 1710/18 | |
| 16 | QM/90016/22 | QM/90016/21 | QM/8010/25 | M/P 1501/80 | M/P 1710/19 | |
| 20 | QM/90020/22 | QM/90020/21 | QM/92020/25 | M/P 1501/109 | M/P 1710/20 | |
| 25 | QM/90025/22 | QM/90025/21 | QM/57016/25 | M/P 1501/79 | M/P 1710/21 | |
| 32 | QM/90032/22 | QM/90032/21 | QM/57020/25 | M/P 1501/60 | M/P 1710/22 | |
| 40 | QM/90040/22 | QM/90040/21 | QM/57020/25 | M/P 1501/60 | M/P 1710/22 | |
| 50 | QM/90050/22 | QM/90050/21 | QM/57025/25 | - | M/P 71470/1 | |
| 63 | QM/90063/22 | QM/90063/21 | QM/57040/25 | - | M/P 71470/2 | |
| 80 | QM/90080/22 | QM/90080/21 | QM/57063/25 | - | M/P 71470/3 | |
| 100 | QM/90100/22 | QM/90100/21 | QM/57063/25 | - | M/P 71470/3 | |

Forças Teóricas/ Consumo de Ar

| Ø | Forças teóricas (kgf) a 6 bar Consumo de ar (l/cm de curso) | | | |
|-----|-------------------------------------------------------------|---------|--------|---------|
| | Avanço | Retorno | Avanço | Retorno |
| 12 | 6,8 | 5,1 | 0,008 | 0,007 |
| 16 | 12,1 | 9,0 | 0,014 | 0,011 |
| 20 | 18,8 | 14,1 | 0,022 | 0,017 |
| 25 | 29,5 | 22,7 | 0,035 | 0,027 |
| 32 | 48,3 | 36,2 | 0,056 | 0,042 |
| 40 | 75,4 | 63,3 | 0,088 | 0,074 |
| 50 | 117,8 | 99,0 | 0,138 | 0,116 |
| 63 | 187,0 | 168,2 | 0,218 | 0,196 |
| 80 | 301,6 | 272,1 | 0,352 | 0,318 |
| 100 | 471,2 | 441,8 | 0,550 | 0,515 |

Dimensões Básicas

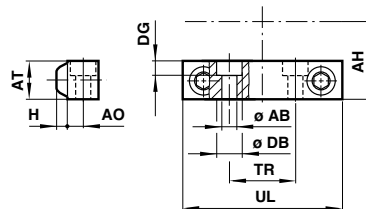
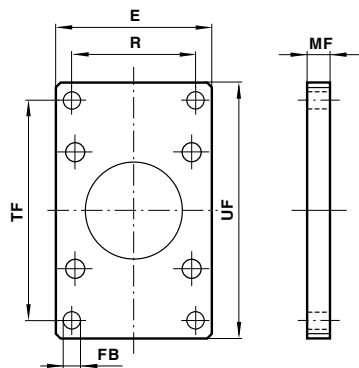


| Modelo | 92012 | 92016 | 92020 | 92025 | 92032 | 92040 | 92050 | 92063 | 92080 | 92100 |
|---------|-------------|-------------|---------|-------------|-------------|-------------|---------|-------------|---------|-------------|
| Ø | 12 | 16 | 20 | 25 | 32 | 40 | 50 | 63 | 80 | 100 |
| AF | 6 | 7 | 8 | 9 | 12 | 12 | 14 | 16 | 22 | 22 |
| BG | 9 | 9 | 9 | 12 | 12 | 16 | 16 | 20 | 20 | 25 |
| Ø D | 32,5 | 36,5 | 41,5 | 48 | 58 | 71,5 | 81 | 104 | 120 | 148,5 |
| □ E | 25 | 28 | 32 | 37 | 45 | 55 | 63 | 80 | 94 | 116,5 |
| EE | M 5 | M 5 | M 5 | M 5 | G 1/8 | G 1/8 | G 1/8 | G 1/4 | G 1/4 | G 1/4 |
| Ø FB | 3,3 | 3,3 | 3,3 | 4,2 | 4,2 | 6,8 | 6,8 | 8,5 | 8,5 | 10,2 |
| FF | 10 | 10 | 10 | 10 | 18 | 18 | 18 | 22 | 22 | 22 |
| GB | 3,5 | 3,5 | 3,5 | 4,5 | 4,5 | 6,5 | 6,5 | 8,5 | 8,5 | 10,5 |
| Ø JB | 6 | 6 | 6 | 7,5 | 7,5 | 10,5 | 10,5 | 13,5 | 13,5 | 16,5 |
| KF | M 3 | M 4 | M 5 | M 6 | M 8 | M 8 | M 10 | M 12 | M 16 | M 16 |
| Ø MM h9 | 6 | 8 | 10 | 12 | 16 | 16 | 20 | 20 | 25 | 25 |
| MX (AF) | 5 | 6 | 8 | 10 | 13 | 13 | 17 | 17 | 22 | 22 |
| PF | 15 | 17 | 19,5 | 22 | 27,5 | 31,5 | 37 | 48 | 57 | 67 |
| PL | 7 | 7,5 | 7,5 | 8 | 9 | 10 | 10,5 | 13 | 14,5 | 16 |
| RT | M 4 | M 4 | M 4 | M 5 | M 5 | M 8 | M 8 | M 10 | M 10 | M 12 |
| TG 1 | 17 | 20 | 23 | 27 | 33 | 41 | 48 | 61 | 73 | 90,5 |
| TG 2 | 13 | 20 | 23 | 27 | 33 | 41 | 48 | 61 | 73 | 90,5 |
| WH | 4,5 | 5,5 | 6 | 6,5 | 6,5 | 6,5 | 8 | 8 | 9 | 10 |
| ZH | 24 (34) | 24,5 (34,5) | 26 (36) | 28,5 (38,5) | 29 (39) | 31,5 (41,5) | 35 (45) | 42,5 (52,5) | 47 (57) | 48,5 (58,5) |
| ZJ | 28,5 (38,5) | 30 (40) | 32 (42) | 35 (45) | 35,5 (45,5) | 38 (48) | 43 (53) | 50,5 (60,5) | 56 (66) | 58,5 (68,5) |

() = Para cursos > 50 mm

Flange dianteira – G
Flange traseira – B

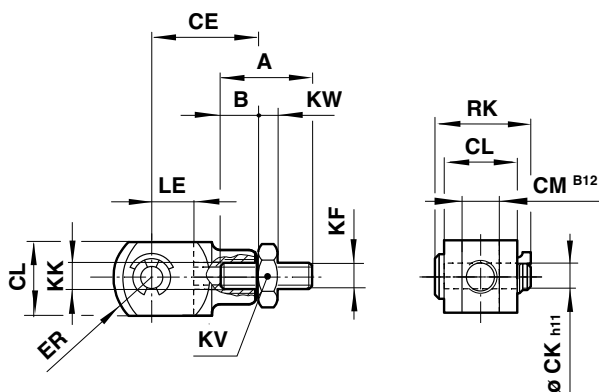
Cantoneira – C



| Ø | E | R | Ø FB | MF | TF | UF | kgf |
|-----|-----|----|------|------|-----|-----|------|
| 12 | 26 | 18 | 3,5 | 5 | 38 | 46 | 0,02 |
| 16 | 30 | 22 | 3,5 | 5 | 42 | 50 | 0,02 |
| 20 | 33 | 25 | 3,5 | 5 | 48 | 56 | 0,02 |
| 25 | 38 | 28 | 4,5 | 6,5 | 54 | 64 | 0,04 |
| 32 | 46 | 36 | 4,5 | 6,5 | 66 | 76 | 0,06 |
| 40 | 57 | 43 | 6,5 | 9,5 | 78 | 92 | 0,15 |
| 50 | 64 | 50 | 6,5 | 9,5 | 90 | 104 | 0,17 |
| 63 | 81 | 63 | 9,5 | 12,5 | 110 | 128 | 0,33 |
| 80 | 95 | 77 | 8,5 | 12,5 | 128 | 146 | 0,41 |
| 100 | 118 | 98 | 11 | 12,5 | 156 | 176 | 0,72 |

| Ø | Ø AB | AH | AO | AT | H | Ø DB | DG | TR | UL | kgf |
|-----|------|------|-----|------|-----|------|------|----|-----|------|
| 12 | 3,4 | 13,5 | 4 | 9,5 | 2 | 6 | 3,5 | 25 | 33 | 0,02 |
| 16 | 3,4 | 15 | 4 | 9,5 | 2 | 6 | 3,5 | 32 | 40 | 0,02 |
| 20 | 3,4 | 16,5 | 4 | 9,5 | 2 | 6 | 3,5 | 35 | 43 | 0,02 |
| 25 | 4,3 | 20 | 5 | 12,5 | 3 | 7,5 | 4,5 | 41 | 51 | 0,04 |
| 32 | 4,3 | 23 | 5 | 12,5 | 3 | 7,5 | 4,5 | 19 | 46 | 0,04 |
| 40 | 6,4 | 28,5 | 6,5 | 16 | 4,5 | 10,5 | 6,5 | 21 | 56 | 0,10 |
| 50 | 6,4 | 32 | 6,5 | 16 | 4,5 | 10,5 | 6,5 | 27 | 64 | 0,11 |
| 63 | 8,4 | 41,5 | 8 | 22 | 5,5 | 13,5 | 8,5 | 34 | 81 | 0,13 |
| 80 | 8,4 | 49 | 8 | 25,5 | 5,5 | 13,5 | 8,5 | 44 | 95 | 0,18 |
| 100 | 10,5 | 59,5 | 9, | 28,5 | 6,5 | 16,5 | 10,5 | 56 | 118 | 0,48 |

Garfo da haste – F



| Ø | A | B | CE | Ø CK h11 | CL | CM B12 | ER | KF | KK | KV (A/F) | KW | LE | RK | F (kgf) | Porca (kgf) | Pino (kgf) |
|----------|----|----|----|----------|----|--------|------|-----|----------|----------|-----|----|------|---------|-------------|------------|
| 12 | 12 | – | 11 | 3 h9 | 6 | 3 | 4,5 | M3 | M3 | 6 | 2 | 5 | 10 | 0,01 | 0,01 | 0,01 |
| 16 | 16 | – | 16 | 4 | 8 | 4 | 6,5 | M4 | M4 | 7 | 2 | 8 | 11,5 | 0,01 | 0,01 | 0,01 |
| 20 | 20 | – | 20 | 5 | 10 | 5 | 8 | M5 | M5 | 8 | 2,5 | 10 | 14,5 | 0,01 | 0,01 | 0,01 |
| 25 | 25 | – | 20 | 5 | 10 | 5 | 8 | M6 | M6 | 10 | 3 | 10 | 14,5 | 0,01 | 0,01 | 0,01 |
| 32 e 40 | 25 | – | 24 | 6 | 12 | 6 | 9,5 | M8 | M8 | 13 | 4 | 12 | 17,5 | 0,02 | 0,01 | 0,01 |
| 50 | 29 | 12 | 26 | 8 | 14 | 7 | 11,5 | M10 | M10x1,25 | 12 | 5 | 12 | 20,5 | 0,04 | – | 0,02 |
| 63 | 35 | 15 | 40 | 10 | 20 | 10 | 16 | M12 | M12x1,25 | 13 | 5 | 20 | 29 | 0,09 | – | 0,04 |
| 80 e 100 | 45 | 20 | 56 | 14 | 27 | 14 | 21 | M16 | M16x1,5 | 17 | 5 | 28 | 36,5 | 0,22 | – | 0,08 |