

Para lubrificar equipamentos pneumáticos através de uma fina névoa de óleo no fluxo de ar

**Micro-Fog®** para lubrificar múltiplos pontos ou dispositivos afastados do lubrificador

**Oil-Fog** para lubrificar dispositivos pneumáticos simples localizados o mais próximo possível do lubrificador

### Características Técnicas

Fluido: Ar comprimido

Máxima Pressão de Entrada:

copo transparente: 10,3 bar (150 psig)

copo de metal: 17,2 bar (250 psig)

Temperatura de Trabalho:

copo transparente: 52°C

copo de metal: 79°C

Utilizar um tipo de óleo normalizado de 50 a 200 SSU (ISO grau 7 a 46) a 39°C. O óleo deve ser compatível com a recomendação do fabricante do equipamento a ser lubrificado.

### Identificação

Micro-Fog®: cúpula visora vermelha

Oil-Fog: cúpula visora verde

### Materiais

Corpo e copo de metal: liga de zinco/alumínio; Copo transparente: policarbonato; Cúpula visora: Nylon transparente; Elastômeros: Neoprene e nitrílico.

### Características de Funcionamento

Lubrificador unidirecional, deve ser instalado somente antes da válvula direcional.

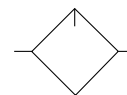
Cúpula visora de regulagem com 360° de visibilidade.

Facilidade de desmontagem e montagem sem remoção da linha de ar.

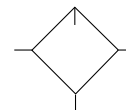
Utilize copo de metal quando o ambiente for nocivo ao policarbonato.



### Símbolo Gráfico



Sem dreno



Dreno manual

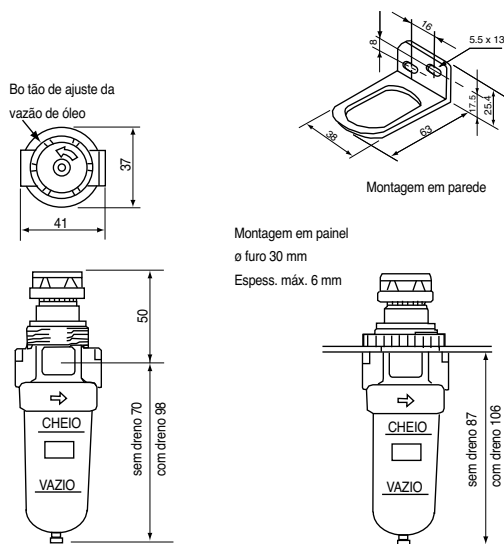
### Informações Gerais

Rosca	Fluxo scfm*	Copo	Modelo		
			Micro-Fog	Oil-Fog	
1/8	NPT	0,5 a 10	transparente sem dreno	L07-100-MPQA	-
	ISO G	0,5 a 10		L07-100-MPQG	-
1/4	NPT	0,5 a 10	transparente sem dreno	L07-200-MPQA	-
	ISO G	0,5 a 10		L07-200-MPQG	-
3/4	NPT	3 a 160	metal com dreno e visor (950 cm³)	L17-600-MPDA	L17-600-OPDA
	ISO G	3 a 160		L17-600-MPDG	L17-600-OPDG
1	NPT	8 a 276	metal com dreno e visor (950 cm³)	L17-800-MPDA	L17-800-OPDA
	ISO G	8 a 276		L17-800-MPDG	L17-800-OPDG
1 1/4	NPT	8 a 276	metal com dreno e visor (950 cm³)	L17-A00-MPDA	L17-A00-OPDA
	ISO G	8 a 276		L17-A00-MPDG	L17-A00-OPDG
1 1/2	NPT	8 a 276	metal com dreno e visor (950 cm³)	L17-B00-MPDA	L17-B00-OPDA
	ISO G	8 a 276		L17-B00-MPDG	L17-B00-OPDG

### Opções

1 2 3      4 5 6      7 8 9 10  
**L X X - X X X - X X X X**

- A** Copo transp. c/dreno (L07)
- Q** Copo transp. s/dreno (L07)
- M** Copo de metal c/dreno (L07)
- D** Copo de metal 950 cm³ (L17)
- H** Copo de metal 1900 cm³ (L17)
- J** Copo de metal 7.570 cm³
- K** Copo de metal 18.925 cm³ (L17)

**L07**

**Peças de Reposição**

Descrição	Código
Cúpula visora	4055-50
Copo transp. com dreno manual	3646-54
Copo de metal com dreno manual	3647-62
Copo transp. com fundo fechado	3635-46R

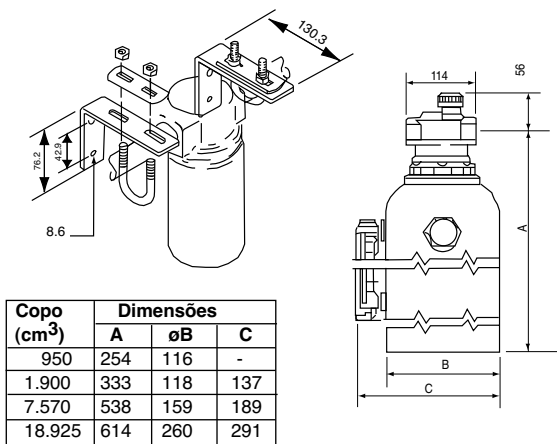
NOTA:  
Os copos acima estão acompanhados do anel O'ring.

**Kits de Reparo**

Kit de reparo	3795-03
---------------	---------

**Acessórios**

Suporte parede e porca de plástico	18-025-003
Porca de plástico p/ mont. painel	2962-89
Porca de metal p/ mont. painel	2962-04
Arame de lacre	2117-01

**L17**

**Peças de Reposição**

Copo de metal com dreno manual	5390-45
Dreno manual	0619-50

**Kit de Reparo**

Vedações	5771-02
Kit cúpula visora Micro-Fog	4055-50
Kit do visor (copo 1 Qt.)	2273-22
Kit cúpula visora Oil-Fog	4055-51

**Acessórios**

Suporte de montagem para copos (D e H):	
Para corpo de 3/4 e 1	6212-50
Para corpo de 1.1/4 e 1.1/2	6212-51
Suporte de montagem para copos J	18-001-056
Suporte de montagem para copos K	18-001-039
Engate para enchimento rápido	18-011-021
Alarme do nível mínimo de óleo:	
Copo H	18-023-612
Copo J	18-023-614
Copo K	18-023-616
Alarme dos níveis máximo e mínimo de óleo:	
Copo J	18-023-656
Copo K	18-023-658