

Para água quente ou vapor (máx. +150°C)

Alta vazão

Operação amortecida

Projeto compacto

**Solenóide intercambiável sem ferramentas
(Click-on®)**



Características Técnicas

Pressão de Operação: 0,1 a 10 bar

Válvula solenóide para água quente ou vapor

Função de comutação: normalmente fechada

Direção do fluxo: determinada

Temperatura do fluido: máx. +150°C

Temperatura ambiente: máx. +60°C

Posição de montagem: opcional, preferencialmente solenóide vertical para cima

Materiais

Corpo: latão; Vedações: HNBR (Perbunan hidrogenado); Partes Internas: 1.4105, 1.4303, 1.4310, 1.4568, PVDF

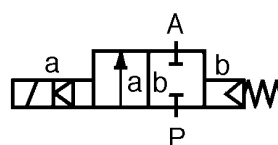
Para fluidos contaminados recomenda-se a colocação de um filtro.

Informações para Pedidos

Para solicitar uma válvula G 1/4 com solenóide padrão, especifique: 8247000.9101.XXX.XX.

Ver especificação do solenóide (tensão e frequência) na pág. 2.

Símbolo Gráfico



Função de comutação:
Normalmente fechada

Informações Gerais

Válvulas

Código com solen. cc ou ca	Diâmetro Nominal	Conexão	Comprim. válvula (mm)	Pressão de Operação* mín. (bar)	Pressão de Operação* máx. (bar)	Valor kv † (base m³/h)	Peso (kgf)
8247000.9101 8268000.9101	8	G 1/4 NPT 1/4	60	0,1	10	1,90	0,47
8247100.9101 8268100.9101	10	G 3/8 NPT 3/8	60	0,1	10	3,00	0,45
8247200.9101 8268200.9101	12	G 1/2 NPT 1/2	67	0,1	10	3,80	0,50
8247300.9101 8268300.9101	20	G 3/4 NPT 3/4	80	0,1	10	6,10	0,65
8247400.9101 8268400.9101	25	G 1 NPT 1	95	0,1	10	9,50	0,95

* com fluidos líquidos e gasosos até 25 m³/s (cSt)

Indicar tensão (V) e frequência (Hz)

† Valor C_v (US) ≈ valor K_v x 1,2

Solenóide 9101

Tensões Padrão

cc	ca	
	50 Hz	60 Hz
24 V	24 V	-
-	110 V	110 V
-	230 V	220 V

Opções

Válvulas

XXXXX01.XXXX Normalmente aberta (NA)

Outras versões: sob consulta

Projeto conforme VDE 0580

Faixa de tensão: ±10%

Ciclo de trabalho: 100% ED

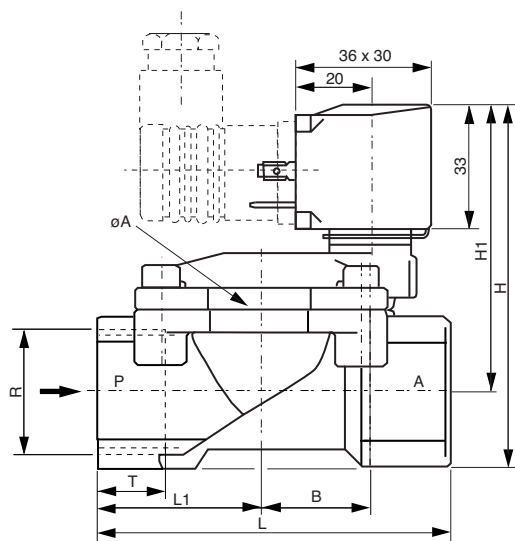
Classe de proteção conforme EN 60529 IP 65 (DIN 40050)

Conector elétrico para DIN 43650-A Pg9 (incluso)

Consumo de Energia

Conforme VDE 0580 com temperatura da bobina a +20°C. Em operação o consumo de energia diminui aproximadamente 30%.

cc	ca	
	Partida	Operação
8W	15 VA	12 VA/ 7 W



Código	øA	B	H	H1	L	L1	R	T
8247000.9101							G 1/4	12,0
8268000.9101	44	19,5	78,5	67	60	27,5	1/4 NPT	10,0
8247100.9101							G 3/8	12,0
8268100.9101	44	19,5	78,5	67	60	27,5	3/8 NPT	10,5
8247200.9101							G 1/2	14,0
8268200.9101	44	19,5	81,0	67	67	31,0	1/2 NPT	13,5
8247300.9101							G 3/4	16,0
8268300.9101	50	24,0	88,0	71,5	80	36,5	3/4 NPT	14,0
8247400.9101							G 1	18,0
8268400.9101	62	29,5	97,5	77	95	44,0	1 NPT	17,0